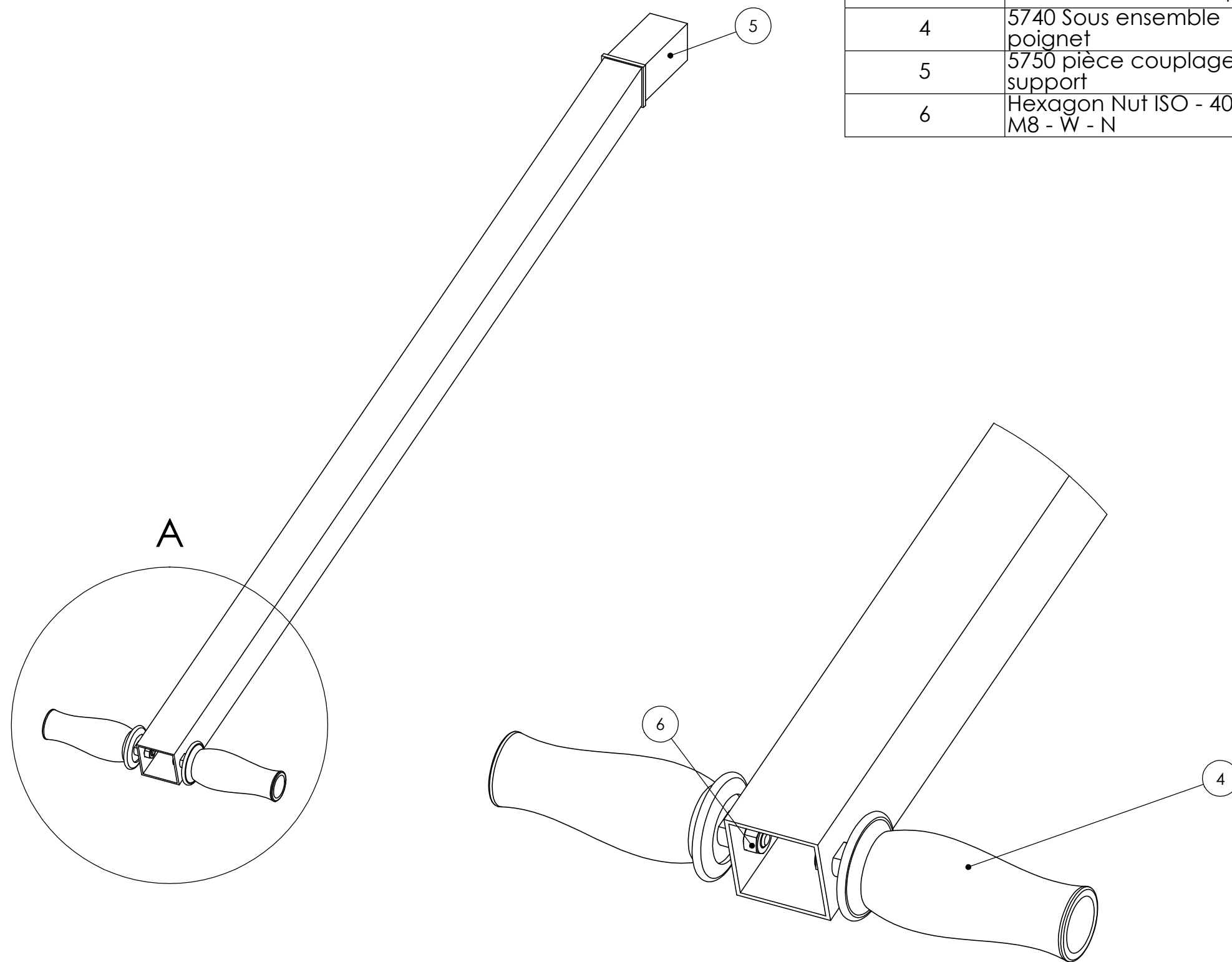
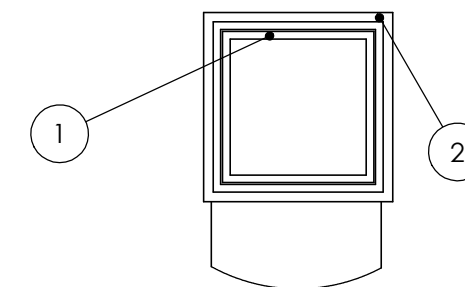


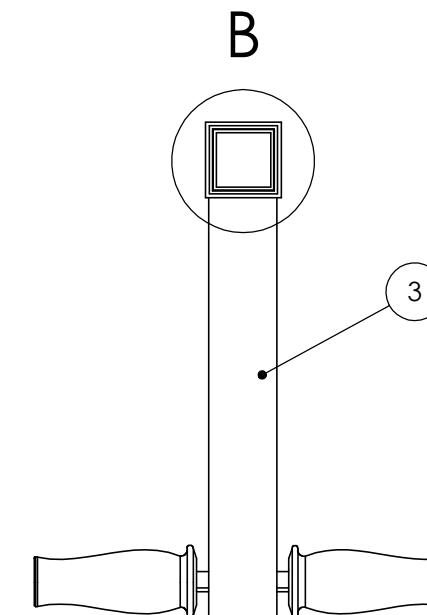
No. ARTICLE	NUMERO DE PIECE	DESCRIPTION	QTE
1	5730 Tube bras transport		1
2	5720 Meplat		1
3	5710 Barre bras transport		1
4	5740 Sous ensemble poignet		2
5	5750 pièce couplage bras support		1
6	Hexagon Nut ISO - 4032 - M8 - W - N		2



DÉTAIL A  
ECHELLE 1 : 2



DÉTAIL B  
ECHELLE 1 : 2



Tolérances générales ISO 2768 - mK

<p>ECHELLE : 1:5 Format A3 H</p>	<p><b>SUIVEUR APPER</b> Bras de transport</p> <p>LYCEE DES ISCLES <b>STS MECANIQUE ET AUTOMATISMES INDUSTRIELS</b></p>		<p>116Bd Ryckebush 04100 MANOSQUE</p>
<p>Nom du fichier: 5700 SE Bras de trnsport</p>	<p>Nombre: 1</p>	<p>Date : 13/06/2014</p>	<p>Crée par : Frison David</p>